

---

# **DEWALT**

---

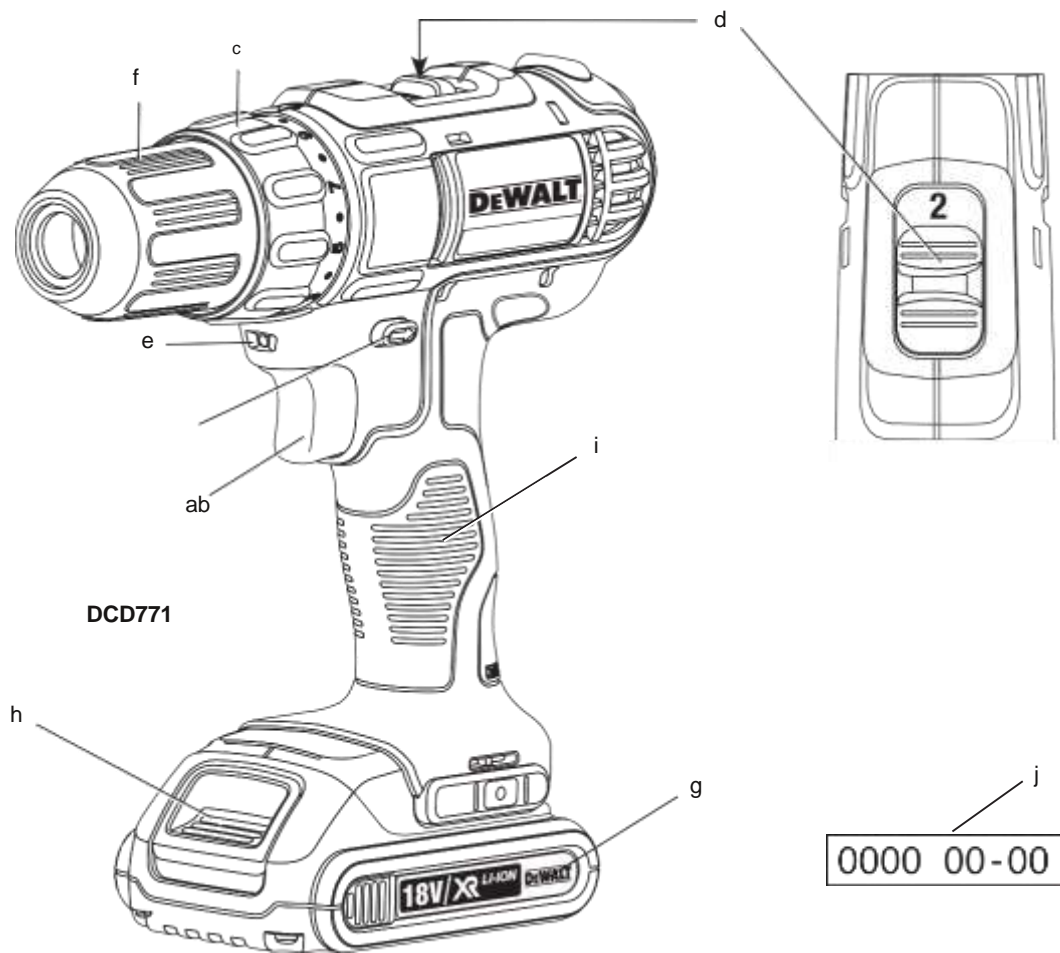
## **XR LI-ION**

**DCD734**

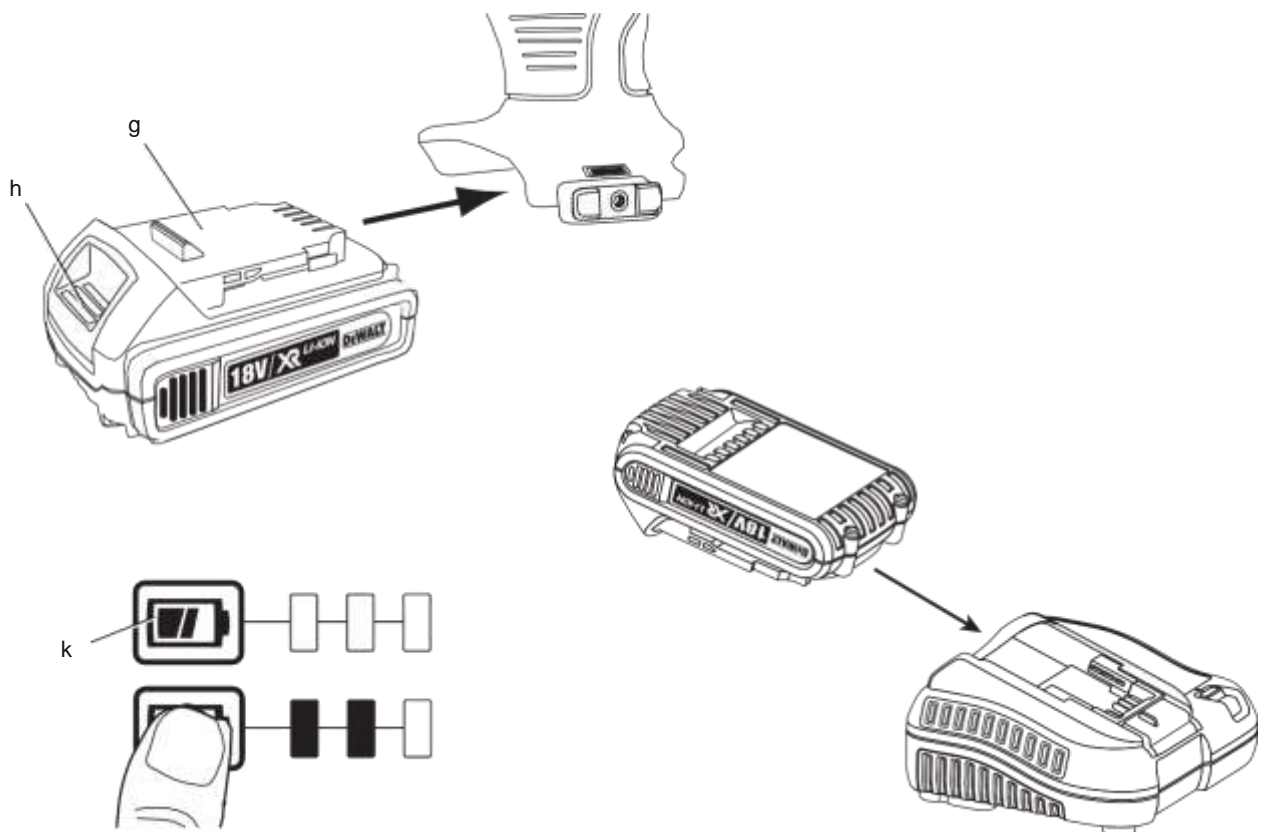
**DCD771**

**DCD776**

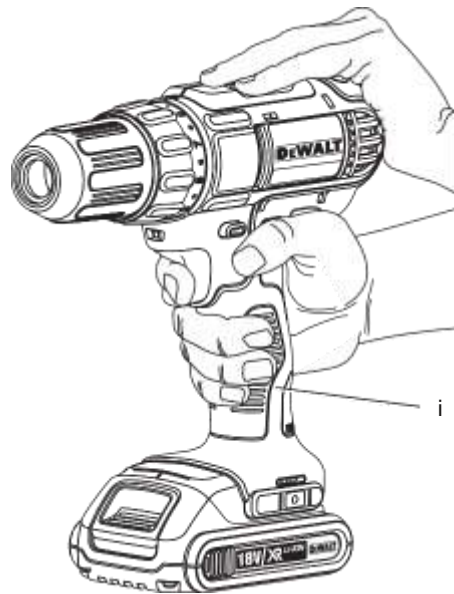
Малюнок 1



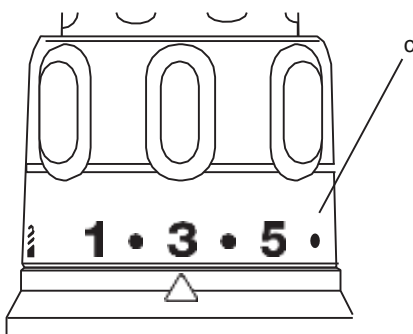
МАЛЮНОК 2



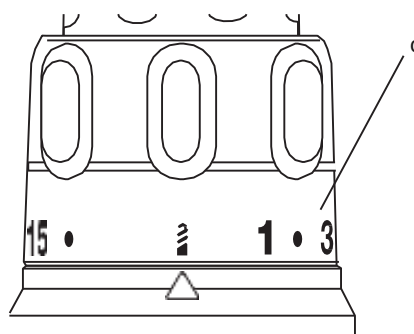
малюнок 3



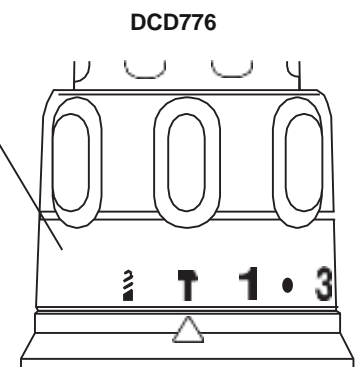
малюнок 4



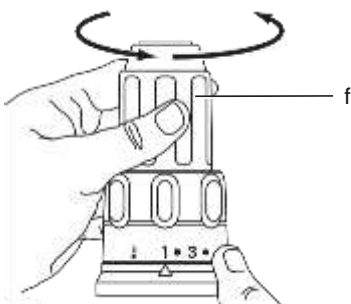
малюнок 5



малюнок 6



малюнок 7



малюнок 8



малюнок 9



# АКУМУЛЯТОРНІ КОМПАКТНІ 13 мм дріль / гвинтоверти / ударний дріль DCD734, DCD771, DCD776

## Вітаємо Вас!

Ви вибрали електричний інструмент фірми D E WALT.  
Ретельна розробка виробів, багаторічний досвід фірми з  
виробництва інструментів, різні удосконалення зробили  
електроінструменти D E WALT одними з найнадійніших  
помічників для професіоналів.

## Технічні характеристики

	DCD734 DCD771 DCD776			
Напруга живлення				
	В пост. струму 14,4	18	18	
Тип	1/10	1/10	1/10	
Тип акумулятора	Li-Ion	Li-Ion	Li-Ion	
Вихідна				
потужність	Вт	250	300	300
Число оборотів без навантаження 1-я				
швидкість об. / Хв.	0-400	0-450	0-450	
2-я швидкість об. / Хв. 0-1300 0-1500 0-1500 Кількість ударів в				
хвилину 1-я швидкість уд. / Хв.	-	-	0-7650	
2-я швидкість уд. / Хв.	-	-	0-25,500	
Макс. крутний момент (мягк. /				
твердий.)	НМ	38/22	42/24	42/24
патрон	мм	1,5-13	1,5-13	1,5-13
Максимальний діаметр свердління				
Деревина	мм	30	30	30
метал	мм	10	13	13
цегла	мм	-	-	13
Вага (без				
акумулятора)	кг	1,20	1,28	1,34
L <sub>рА</sub> (звукове				
тиск)	дБ (А)	69	72	85
K <sub>рА</sub> (похибка вимірювання звукового				
тиску)	дБ (А)	3	3	3
L <sub>вА</sub> (акустична				
потужність)	дБ (А)	80	83	96
K <sub>вА</sub> (похибка вимірювання акустичної				
потужності)	дБ (А)	3	3	3
Сума величин вібрації (сума векторів у трьох осях), виміряних відповідно до стандарту EN 60745:				

Значення вібраційного впливу, a<sub>h</sub>

Свердління в металі a<sub>h, D=</sub>

м / с? <2,5 <2,5 <2,5

Похибка K = м / с? 1,5 1,5 1,5

Значення вібраційного впливу, a<sub>h</sub>

Згортання a<sub>h, ID=</sub>

м / с? <2,5 <2,5 <2,5

Похибка K = м / с? 1,5 1,5 1,5

Значення вібраційного впливу, a<sub>h</sub>

Свердління в бетоні a<sub>h, D=</sub>

м / с? - - 14,0

Похибка K = м / с? - - 2,4

Рівень вібрації, зазначений в даному інформаційному листку, був розрахований за стандартним методом тестування відповідно до стандарту EN60745 і може використовуватися для порівняння інструментів різних марок. Він може також використовуватися для попередньої оцінки впливу вібрації.



**УВАГА:** Заявлена величина вібрації відноситься тільки до основних видів застосування інструменту. Однак якщо інструмент застосовується не за основним призначенням, з іншими речами або міститься в неналежному стані, рівень вібрації буде відрізнятися від зазначеної величини. Це може значно збільшити вплив вібрації протягом всього періоду роботи інструментом. При оцінці рівня впливу вібрації необхідно також враховувати час, коли інструмент знаходився в вимкненому стані або коли він включений, але не виконує будь-яку операцію. Це може значно зменшити рівень впливу протягом усього періоду роботи інструментом. Визначте додаткові запобіжні заходи для захисту оператора від впливу вібрації, такі як: ретельний догляд за інструментом і приладдям, зміст рук в теплі, організація робочого місця.

акумулятор		DCB140	DCB141	DCB142	DCB143	DCB145
Тип акумулятора		Li-Ion	Li-Ion	Li-Ion	Li-Ion	Li-Ion
Напруга живлення	В пост. струму	14,4	14,4	14,4	14,4	14,4
Ємність	Ач	3,0	1,5	4,0	2,0	1,3
вага	кг	0,53	0,30	0,54	0,30	0,30

акумулятор		DCB180	DCB181	DCB182	DCB183	DCB185
Тип акумулятора		Li-Ion	Li-Ion	Li-Ion	Li-Ion	Li-Ion
Напруга живлення	В пост. струму	18	18	18	18	18
Ємність	Ач	3,0	1,5	4,0	2,0	1,3
вага	кг	0,64	0,35	0,61	0,40	0,35

Зарядні пристрої		DCB106 / DCB107				
Напруга живлення	В змін. струму	230 В				
Тип акумулятора		Li-Ion				
Приблизний час зарядки хв.		60	70	90	140	180
		(Акумулятор 1,3 Ач)	(Акумулятор 1,5 Ач)	(Акумулятор 2,0 Ач)	(Акумулятор 3,0 Ач)	(Акумулятор 4,0 Ач)
вага	кг	0,49				

#### Мінімальні електричні запобіжники:

Інструменти 230 В 10 ампер, електромережу

## Визначення:

### Попередження безпеки

Наступні визначення вказують на ступінь важливості кожного сигнального слова. Прочитайте керівництво по експлуатації та зверніть увагу на дані символи.



**НЕБЕЗПЕЧНО:** Чи означає надзвичайно небезпечну ситуацію, яка **призводить до смерті або важкої травми.**



**УВАГА:** Чи означає потенційно небезпечну ситуацію, яка **може привести до смерті або важкої травми.** **ПОПЕРЕДЖЕННЯ:** Чи означає потенційно небезпечну ситуацію, яка **може привести до травмування легкої або середньої тяжкості.** **ЗАСТЕРЕЖЕННЯ:** Чи означає ситуацію, **не пов'язану з отриманням тілесної травми,**

яка, однак, **може привести до пошкодження обладнання.**



Небезпека ураження електричним струмом!



Вогнебезпечність!

## Декларація відповідності ЄС

Директива ПО МЕХАНІЧНОМУ ОБЛАДНАННЮ



**ДРЕЛЬ / гвинтоврти / ВИБУХОВА ДРЕЛЬ DCD734, DCD771, DCD776**

D є WALT заявляє, що назва продукту помічена в розділі «**Технічні характеристики**», Розроблені в повній відповідності до стандартів: 2006/42 / EC, EN 60745-1, EN 60745-2-1, EN 60745-2-2. Дані продукти також відповідають Директивам 2004/108 / EC і 2011/65 / EU. За додатковою інформацією звертайтеся за вказаною нижче адресою або за адресою, вказаною на останній сторінці керівництва.

Що нижче підписалися особа повністю відповідає за відповідність технічних даних і робить цю заяву від імені фірми D є WALT.

Хорст Гроссманн (Horst Grossmann) Віце-президент з інженерних розробок D є WALT, Richard-Klinger-Straße 11, D-65510, Idstein, Germany

15.01.2014



**УВАГА:** Уважно прочитайте інструкцію з експлуатації для зниження ризику отримання травми.

## Загальні правила безпеки при роботі з електроінструментами



**УВАГА!** Уважно прочитайте всі інструкції з безпеки і керівництво по експлуатації. Недотримання всіх перерахованих нижче правил безпеки та інструкцій може призвести до ураження електричним струмом, пожежі та / або отримання важкої травми.

### ЗБЕРЕЖІТЬ ВСІ ПРАВИЛА БЕЗПЕКИ І ІНСТРУКЦІЇ ДЛЯ ПОДАЛЬШОГО ВИКОРИСТАННЯ

Термін «Електроінструмент» у всіх наведених нижче вказівках відноситься до Вашого мережевого (з кабелем) або акумуляторного (бездротовому) електроінструменту.

#### 1) БЕЗПЕКА РОБОЧОГО МІСЦЯ

**а) Тримайте робоче місце в чистоті і забезпечте хороше освітлення.**

Погане освітлення або безлад на робочому місці може призвести до нещасного випадку.

**б) Не використовуйте електроінструменти, якщо є небезпека загоряння або вибуху, наприклад, поблизу легкозаймистих рідин, газів або пилу. В процесі роботи електроінструменти створюють іскрові розряди, які можуть запалити пил або горючі пари.**

**в) Під час роботи з електроінструментом не підпускайте близько дітей або сторонніх осіб.**

Відволікання уваги може викликати у Вас втрату контролю над робочим процесом.

#### 2) ЕЛЕКТРОБЕЗПЕКА

**а) Вилка приладу повинен пасувати до змінного струму. Ні в якому разі не видозмінюйте вилку**

**електричного кабелю. Не використовуйте з'єднувальні штепселі- перехідники, якщо в силовому кабелі електроінструменту є дріт заземлення.** Використання оригінальної вилки кабелю і відповідної їй штепсельної розетки зменшує ризик ураження електричним струмом.

**б) Під час роботи з електроінструментом уникайте фізичного контакту з заземленими об'єктами, такими як трубопроводи, радіатори опалення, електроплити і холодильники. Небезпека ураження електричним струмом збільшується, якщо Ваше тіло заземлене.**

**в) Не використовуйте електроінструмент під дощем або у вологому середовищі.**

Попадання води в електроінструмент збільшує ризик ураження електричним струмом.

**г) Будьте обережні, щоб електричним кабелем. Ні в якому разі не використовуйте кабель для перенесення електроінструменту або для витягування його вилки з штепсельної розетки. Не піддавайте електричний кабель впливу високих температур і мастильних речовин; тримайте його в стороні від гострих кромки і рухомих частин інструменту.**

Пошкоджений або заплутаний кабель збільшує ризик ураження електричним струмом.

**д) При використанні електричного на відкритому повітрі використовуйте подовжувач, призначений для зовнішніх робіт.**

Використання кабелю, придатного для роботи на відкритому повітрі, знижує ризик ураження електричним струмом.

**е) При необхідності роботи з електроінструментом у вологому середовищі використовуйте джерело живлення, обладнаний пристроєм захисного відключення (УЗО). Використання УЗО знижує ризик ураження електричним струмом.**

#### 3) БЕЗПЕКА

**а) При роботі з електроінструментами будьте уважні, слідкуйте за тим, що Ви робите, та використовуйте загальний глузд. Не використовуйте електроінструмент, якщо Ви втомилися,**

**а також перебуваючи під дією алкоголю або знижують реакцію лікарських препаратів і інших засобів.** Найменша необережність при роботі з електроінструментами може привести до серйозної травми.

**б) При роботі використовуйте засоби**

**індивідуального захисту. Завжди надягайте захисні окуляри.**

Своєчасне використання захисного спорядження, а саме: пилезащитної маски, черевик на нековзною підшві, захисного шолома або протишумових навушників, значно знизить ризик отримання травми.

**с) Не допускайте ненавмисного запуску. Перед тим, як підключити електроінструмент до мережі і / або акумулятора, підняти або перенести його, переконайтеся, що вимикач знаходиться в положенні «вимкнено».**

Не переносьте електроінструмент з натиснутим курковим вимикачем і не підключайте до розетки електроінструмент, вимикач якого встановлено в положення «включено», це може призвести до нещасного випадку.

**д) Перед включенням електроінструменту зніміть з**

**нього все регульовальні або гайкові ключі.** Регульовальний або гайковий ключ, залишений закріпленим на деталі, що обертається електроінструменту, може стати причиною важкої травми.

**е) Працюйте в стійкою позі. Завжди зберігайте рівновагу і стійку позу.** Це дозволить Вам не втратити контроль при роботі з електроінструментом в непередбаченій ситуації.

**ф) Одягайтеся відповідним чином. Під час роботи не надягайте просторий одяг або прикраси. Слідкуйте за тим, щоб Ваше волосся, одяг або рукавички перебували в постійному віддаленні від рухомих частин інструменту.** Вільний одяг, прикраси або довге волосся можуть потрапити в рухомі частини інструменту.

**г) Якщо електроінструмент забезпечений пристроєм та збирання пилу, переконайтеся, що даний пристрій підключено і використовується належним чином.** Використання пристрою пиловидалення значно

знижує ризик виникнення нещасного випадку, пов'язаного з запиленістю робочого простору.

**4) використання електроінструментів і ТЕХНІЧНИЙ ДОГЛЯД**

**а) Не перевантажуйте електроінструмент.**

**Використовуйте Ваш інструмент за призначенням.** Електроінструмент працює надійно і безпечно тільки при дотриманні параметрів, зазначених в його технічних характеристиках.

**б) Не використовуйте електроінструмент, якщо його вимикач не встановлюється в положення включення або виключення.**

Електроінструмент з несправним вимикачем становить небезпеку і підлягає ремонту.

**с) Вимикайте прилад від джерела живлення та / або виймайте акумулятор перед регулюванням, зміни додаткового обладнання або при зберіганні електроінструменту.**

Такі запобіжні заходи знижують ризик випадкового запуску електричного.

**д) Зберігайте невикористовувані електроінструменти в недоступному для дітей місці і не дозволяйте особам, які не знайомі з електричним або цими інструкціями, працювати з електроприладами.**

Прилади несуть небезпеку в руках недосвідчених користувачів.

**е) Регулярно перевіряйте справність електроінструменту. Перевіряйте точність суміщення і легкість переміщення рухомих частин, цілісність деталей і будь-яких інших елементів електроінструменту, що впливають на його роботу. Не використовуйте несправний електроінструмент, поки він не буде повністю відремонтований.**

Більшість нещасних випадків є наслідком недостатнього технічного догляду за електроінструментом.

**ф) Слідкуйте за гостротою заточування і чистотою ріжучих приладдя.**

Приналежності з гострими крайками дозволяють уникнути заклинювання і роблять роботу менш стомлюючої.

g) Використовуйте електроінструмент, аксесуари та насадки відповідно до цього Керівництвом і з урахуванням робочих умов і характеру майбутньої роботи. Використання електричних не за призначенням може призвести до виникнення небезпечних ситуацій.

## 5) ВИКОРИСТАННЯ акумуляторних ІНСТРУМЕНТІВ І ТЕХНІЧНИЙ ДОГЛЯД

a) Заряджайте акумулятор зарядним пристроєм зазначеної виробником марки. Зарядний пристрій, який підходить до одного типу акумуляторів, може створити ризик загоряння в разі його використання з акумуляторами іншого типу.

b) Використовуйте електроінструменти тільки з призначеними для них акумуляторами. Використання акумулятора будь-якої іншої марки може привести до виникнення пожежі та травмування.

c) Тримайте що не використовується акумулятор подалі від металевих предметів, таких як скріпки, монети, ключі, цвяхи, шурупи, і інших дрібних металевих предметів, які можуть замкнути контакти акумулятора.

Коротке замикання контактів акумулятора може призвести до отримання опіків або виникнення пожежі.

d) У критичних ситуаціях з акумулятора може вилетіти рідина (електроліт); уникайте контакту зі шкірою. Якщо рідина потрапила на шкіру, змийте її водою. Якщо рідина потрапила в очі, звертайтеся за медичною допомогою. Рідина з акумулятора, може викликати роздратування або опіки.

## 6) ТЕХНІЧНЕ ОБСЛУГОВУВАННЯ

a) Ремонт Вашого електроінструменту повинен виконуватися тільки кваліфікованим персоналом з використанням ідентичних запасних частин. Це забезпечить безпеку Вашого електроінструменту в подальшій експлуатації.

## Додаткові правила безпеки при роботі дрелями / гвинтоверти / ударними дрелями

- При ударному свердлінні завжди надягайте протишумові навушники.  
Вплив шуму може привести до втрати слуху.
- При роботі користуйтеся додатковою рукояткою (рукоятками), що додається до інструмента. Втрата контролю над інструментом може привести до важкої травми.
- Тримайте інструмент за ізольовані ручки при виконанні операцій, під час яких ріжучий інструмент може стикатися з прихованою проводкою. Контакт ріжучої приналежності з знаходяться під напругою проводом робить не покриті ізоляцією металеві частини електроінструменту «живими», що створює небезпеку ураження оператора електричним струмом.
- Використовуйте струбцини або інші пристосування для фіксації оброблюваної деталі, встановлюючи їх тільки на нерухомій поверхні.  
  
Якщо тримати оброблювану деталь руками або з упором в власне тіло, то можна втратити контроль над інструментом або оброблюваної деталлю.
- Одягайте захисні окуляри або інші засоби захисту очей. При свердлінні з ударом і тільки свердлінні частки матеріалу розлітаються в усі сторони. Розлітаються частинки можуть пошкодити очі.
- Насадки і інструмент в процесі роботи сильно нагріваються. При їх захопленні надягайте захисні рукавички, особливо під час виконання Теплотворна операцій, таких як свердління з ударом і свердління металів.
- Не допускається безперервна робота даними електроінструментом протягом тривалого періоду часу. Вібрація, вироблена



під час ударного свердління, може завдати шкоди Вашим рукам або ніг. Використовуйте рукавички для кращої антивібраційної захисту і обмежте вплив вібрації, влаштовуючи часті перерви в роботі.

- **Рухомі частини часто ховаються за вентиляційними прорізами; уникайте контакту з ними.** Вільний одяг, прикраси або довге волосся можуть потрапити в рухомі частини інструменту.

## Залишкові ризики

Наступні ризики є характерними при використанні дрилів:

- Травми в результаті торкання гарячих або обертових частин інструменту. Незважаючи на дотримання відповідних інструкцій по техніці безпеки і використання запобіжних пристроїв, деякі залишкові ризики неможливо повністю виключити. До них відносяться:
- Погіршення слуху.
- Ризик защемлення пальців при зміні насадок.
- Збиток здоров'ю в результаті вдихання пилу при роботі з деревиною.
- Ризик отримання травми від часток, що розлітаються.
- Ризик отримання травми, пов'язаний з тривалим використанням інструменту.

## маркування інструменту

На інструменті є наступні знаки:



Перед використанням уважно прочитайте цей посібник з експлуатації.

### МІСЦЕ ПОЛОЖЕННЯ КОДА ДАТИ (МАЛ. 1)

Код дати (j), який також включає рік виготовлення, відштампований на поверхні корпусу, що утворює вузол з'єднання між інструментом і акумулятором. приклад:

2014 XX XX  
Рік виготовлення

## Важливі заходи безпеки для всіх зарядних пристроїв

**ЗБЕРЕЖЕТЕ ДАНІ ІНСТРУКЦІЇ:** Даний посібник містить важливі інструкції з експлуатації і техніки безпеки для зарядних пристроїв DCB106 і DCB107.

- Перед початком експлуатації зарядного пристрою прочитайте всі інструкції і перевіряйте попереджувальні символи на зарядному пристрої, акумуляторі і продукті, що працює від акумулятора.



**УВАГА:** Небезпека ураження електричним струмом. Не допускайте попадання рідини всередину зарядного пристрою. Це може призвести до ураження електричним струмом.



**ПОПЕРЕДЖЕННЯ:** Небезпека отримання опіку. Для зниження ризику отримання травми, заряджайте тільки акумуляторні батареї марки D є WALT. Акумулятори інших марок можуть перегрітися і вибухнути, що призведе до травмування або пошкодження інструменту.



**ПОПЕРЕДЖЕННЯ:** Не дозволяйте дітям гратися з пристроєм.

### ЗАСТЕРЕЖЕННЯ:

У певних умовах, коли зарядний пристрій підключено до електромережі, відкриті контакти підзарядки всередині його корпусу можуть бути закочені стороннім матеріалом. Не допускайте попадання струмопровідних матеріалів, таких як тонка сталева стружка, алюмінієва фольга і шар металевих частинок, і інші подібні матеріали, в гнізда зарядного пристрою. Завжди відключайте зарядний пристрій від електромережі, якщо в його гнізді немає акумулятора. Відключіть зарядний пристрій від електромережі перед чищенням.

- **НЕ НАМАГАЙТЕСЯ заряджати акумулятор зарядними пристроями марок, не зазначених в цьому посібнику.**  
Зарядний пристрій і акумулятор

---

спеціально розроблені для спільного використання.

- **Дані зарядні пристрої не передбачені для зарядки акумуляторів інших марок, крім D є WALT.** Спроба зарядити акумулятор іншої марки може привести до ризику виникнення пожежі, ураження електричним струмом або смерті від електричного струму.
- **Не піддавайте зарядний пристрій впливу дощу або снігу!**
- **Відключіть зарядний пристрій від електромережі, виймаючи вилку з розетки, а не потягнувши за кабель!** Це знизить ризик пошкодження електричної вилки і кабелю.
- **Розташовуйте кабель таким чином, щоб на нього не можна було наступити, спіткнутися об нього, або іншим способом пошкодити або сильно натягнути!**
- **Використовуйте подовжувач тільки в разі крайньої необхідності!** Використання невідповідного подовжувального кабелю може створити ризик виникнення пожежі, ураження електричним струмом або смерті від електричного струму.
- **При роботі з зарядним пристроєм на відкритому повітрі завжди стежте, щоб робоча зона залишалася сухою, і використовуйте подовжувач, призначений для зовнішніх робіт.**

Використання кабелю, придатного для роботи на відкритому повітрі, знижує ризик ураження електричним струмом.
- **Чи не блокуйте вентиляційні отвори зарядного пристрою. Вентиляційні отвори розташовані у верхній частині і на бічних сторонах зарядного пристрою.** Розташовуйте зарядний пристрій подалі від джерела тепла.
- **Не використовуйте зарядний пристрій, якщо його кабель або вилка пошкоджені** - відразу ж замінійте пошкоджені деталі.
- **Не використовуйте зарядний пристрій, якщо воно отримало пошкодження внаслідок сильного удару або падіння чи іншого зовнішнього впливу.** Звертайтеся до авторизованого сервісного центру.

- **Не розбирайте зарядний пристрій; звертайтеся в авторизований центр для проведення технічного обслуговування або ремонту.**

Неправильне збирання може призвести до ризику ураження електричним струмом або смерті від електричного струму.

- У разі пошкодження електричного кабелю для запобігання отримання травми він повинен бути негайно замінений виробником, його сервісним агентом або іншим кваліфікованим фахівцем.
- **Перед кожною операцією чистки відключайте зарядний пристрій від електромережі. Це знизить ризик ураження електричним струмом.**

Витяг акумулятора з зарядного пристрою не призводить до зниження цього ризику.
- **НИКОЛИ** не намагайтеся підключати 2 зарядних пристрої одночасно.
- **Зарядний пристрій живиться роботу від стандартної побутової електромережі напругою 230 В. Не намагайтеся підключати його до джерела з іншою напругою.** Дана вказівка не відноситься до автомобільного зарядного пристрою.

## ЗБЕРЕЖЕТЕ ДАНІ ІНСТРУКЦІЇ

### Зарядні пристрої

Зарядний пристрій DCB106 працює з 18 В акумуляторами Li-Ion (DCB180, DCB181, DCB182, DCB183, DCB184 і DCB185). Зарядний пристрій DCB107 призначене для зарядки Li-Ion акумуляторів напругою 10,8 В, 14,4 В і 18 В (DCB121, DCB123, DCB125, DCB127, DCB140, DCB141, DCB142, DCB144, DCB145, DCB180, DCB181, DCB182, DCB183, DCB184 і DCB185). Дане зарядний пристрій не вимагає регулювання і є найбільш простим в експлуатації.

### Процедура зарядки (Мал. 2)

1. Підключіть вилку зарядного пристрою до відповідної розетки напругою 230 В перш, ніж вставити акумулятор.



2. Вставте акумулятор (g) в зарядний пристрій, переконавшись, що він надійно увійшов в приймальне гніздо. Червоний індикатор зарядки почне безперервно блимати, вказуючи на початок процесу зарядки.







3. Після завершення зарядки червоний індикатор переходить в режим безперервного світіння. Акумулятор повністю заряджений, і його можна використовувати з інструментом або залишити в зарядному пристрої.

**ПРИМІТКА:** Для досягнення максимальної продуктивності і продовження терміну служби Li-Ion акумуляторів, перед першим використанням повністю зарядіть акумулятор.

## процес зарядки

Стан заряду акумулятора дивіться в наведеній нижче таблиці:

Стан заряду-DCB106	
 зарядка	-- -- -- --
 повністю заряджений	-----

Стан заряду-DCB107	
 зарядка	-- -- -- -- -- 
 повністю заряджений	----- пауза для 
 зігрівання / охолодження акумулятора	----- 

## ПАУЗА для зігрівання / ОХЛАЖДЕННЯ акумулятори (DCB107)

Зарядний пристрій DCB107 має функцію паузи для зігрівання / охолодження акумулятора. При виявленні зарядним пристроєм надмірного нагріву акумулятора зарядка автоматично зупиниться до тих пір, поки акумулятор охолонути.

При виявленні зарядним пристроєм надмірного охолодження акумулятора зарядка автоматично зупиниться до тих пір, поки акумулятор не нагріється. Червоний індикатор зарядки буде продовжувати блимати, тоді як жовтий індикатор загориться тільки під час паузи для зігрівання / охолодження акумулятора. Як тільки

акумулятор охолоне, жовтий індикатор згасне і зарядний пристрій продовжить процес зарядки акумулятора. Інструменти XR Li-Ion спроектовані по Електронної Захисної Системі, яка захищає акумулятор від перевантаження, перегріву або глибокої розрядки. При спрацьовуванні Електронної Захисної Системи інструмент автоматично відключиться. Якщо це сталося, помістіть Li-Ion акумулятор в зарядний пристрій до його повної зарядки.

## Важливі заходи безпеки для всіх акумуляторів

При замовленні акумуляторів для заміни, не забувайте вказувати їх номер за каталогом і напруга.

Витягнутий з упаковки акумулятор заряджений не повністю. Перед початком експлуатації акумулятора і зарядного пристрою, прочитайте наведені нижче інструкції з безпеки і дотримуйтесь вказівок по процедурі зарядки.

### ПРОЧИТАЙТЕ ВСЕ ІНСТРУКЦІЇ

- **Не заряджайте і не використовуйте акумулятор у вибухонебезпечних умовах, наприклад, в присутності легкозаймистих рідин, газів або пилу.** При установці або вилученні акумулятора з зарядного пристрою пил або газу можуть спалахнути.
- **Ніколи не вставляйте силою акумулятор в зарядний пристрій. Жодним чином не видозмінюйте акумулятор для установки в непризначене для нього зарядний пристрій - акумулятор може розколотися, що призведе до отримання важкої тілесної травми.**
- Заряджайте акумулятори тільки зарядними пристроями DEWALT.
- **не бризкайте і не занурюйте в воду або інші рідини.**
- **Не зберігайте та не використовуйте інструмент і акумулятор в місцях, в яких температура може досягти або перевищити 40 ° C (наприклад, зовнішні навіси або будови з металу в літню пору).**

- Для досягнення найкращих результатів, перед використанням переконайтеся, що акумулятор повністю заряджений.



**УВАГА:** Ні в якому разі не намагайтеся розібрати акумулятор. Не вставляйте в зарядний пристрій акумулятор з тріснув або пошкодженим корпусом. Чи не розбивайте, не кидайте і не ламайте акумулятор. Не використовуйте акумулятори або зарядні пристрої, які зазнали впливу різкого удару, удару при падінні, потрапили під важкий предмет або були пошкоджені яким-небудь іншим чином (наприклад, проткнуті цвяхом, потрапили під удар молотка або під ноги). Це може призвести до ураження електричним струмом або смерті від електричного струму. Пошкоджені акумулятори повинні повертатися в сервісний центр на переробку.



**ПОПЕРЕДЖЕННЯ:** Кладіть що не використовується інструмент набік на стійку поверхню в місці, в якому він не створює небезпеку, що про нього можуть спіткнутися і власти. Деякі інструменти з акумуляторами великих розмірів ставляться на акумулятор в вертикальному положенні, але їх легко перекинути.

## СПЕЦІАЛЬНІ ІНСТРУКЦІЇ З БЕЗПЕКИ ДЛЯ ІОННО-ЛІТІЄВИХ (Li-Ion) АКУМУЛЯТОРІВ

- **Не спалюйте акумулятор, навіть якщо він сильно пошкоджений або повністю зношений.** Акумулятор в вогні може вибухнути. При горінні іонно-літійових акумуляторів виділяються токсичні пари і частки.
- **Якщо вміст акумулятора потрапило на шкіру, негайно промийте уражену ділянку водою з м'яким милом.** Якщо акумуляторна рідина потрапила в око, промивайте відкрите око протягом 15 хвилин, поки не зникне роздратування. Якщо необхідно звернутися за медичною допомогою, медиків слід довести до відома, що акумуляторний електроліт складається з

суміші рідкого органічного карбонату і солей літію.

- **Вміст відкритих елементів акумулятора може викликати подразнення органів дихання.**

Забезпечте приплив свіжого повітря. Якщо симптоми зберігаються, зверніться за медичною допомогою.



**УВАГА:** Небезпека отримання опіку.

Акумуляторна рідина може спалахнути при попаданні іскри або полум'я.

## Акумулятор

### ТИП АКУМУЛЯТОРИ

Модель DCD734 працює від 14,4 В акумуляторів.

Моделі DCD771 і DCD776 працюють від акумуляторів напругою 18 В. Можуть використовуватися акумулятори DCB140, DCB142, DCB143, DCB144, DCB145, DCB180, DCB181, DCB182, DCB183, DCB184 або DCB185 Додаткову інформацію див. В розділі « **Технічні характеристики** ».

## Рекомендації зі зберігання

1. Оптимальним місцем для зберігання є холодне і сухе місце, подалі від прямих сонячних променів і джерел надлишкового тепла або холоду. Для збільшення продуктивності і терміну служби, зберігайте не використовуються акумулятори при кімнатній температурі.
2. Для забезпечення довгого терміну служби акумуляторів, при тривалому зберіганні рекомендується прибирати повністю заряджені акумулятори в сухе прохолодне місце далеко від зарядного пристрою.

**ПРИМІТКА:** Не забирайте на зберігання повністю розряджені акумулятори. Перед використанням потрібно акумулятор зарядити.

## Символи на зарядному пристрої та акумуляторі

На додаток до піктограм, що містяться в цьому посібнику з експлуатації, на зарядному пристрої та акумуляторі є символи, які відображають наступне:



Перед використанням уважно прочитайте цей посібник з експлуатації.



Час зарядки см. В розділі « **Технічні характеристики** ».



Акумулятор заряджається.



Акумулятор заряджений.



Акумулятор несправний.



Пауза для зігрівання / охолодження акумулятора.



Не торкайтеся струмопровідними предметами контактів акумулятора і зарядного пристрою.



Ні в якому разі не намагайтеся заряджати пошкоджений акумулятор!



Не занурюйте акумулятор у воду.



Негайно замінійте пошкоджений кабель живлення.



Заряджайте акумулятор при температурі навколишнього середовища в межах 4 ° C-40 ° C.



Для використання тільки всередині приміщень.



Утилізуйте відпрацьований акумулятор безпечним для навколишнього середовища способом! Заряджайте акумулятори D eWALT тільки зарядними пристроями D eWALT.



Зарядка акумуляторів інших марок зарядними пристроями D eWALT може привести до протікання або вибуху акумуляторів та інших небезпечних ситуацій.



Не кидайте акумулятор у вогонь.

## Комплект поставки

В упаковку входять:

- 1 Дриль / гвинтоверти або дриль / гвинтоверти / ударний дриль
- 1 Зарядний пристрій
- 1 Акумулятор Li-Ion (C1-моделі)
- 2 Акумулятора Li-Ion (C2-моделі)
- 3 Акумулятора Li-Ion (C3-моделі)
- 1 Чемодан

1 Керівництво по експлуатації

**ПРИМІТКА:** Акумулятори, зарядні пристрої та комплекти додаткового обладнання не входять до комплекту поставки моделей N.

- Перевірте інструмент, деталі і додаткові пристосування на наявність пошкоджень, які могли статися під час транспортування.
- Перед початком роботи необхідно уважно прочитати цю інструкцію і взяти до відома що міститься в ньому інформацію.

## Опис (Мал. 1)



**УВАГА:** Ні в якому разі не змінюйте електроінструмент або будь-яку його деталь. Це може призвести до травмування або пошкодження інструменту.

- a. Курковий пусковий вимикач
- b. Перемикач напрямку обертання (реверса)
- c. Муфта установки крутного моменту
- d. перемикач швидкостей
- e. підсвічування
- f. Швидкозатискний патрон
- g. акумулятор
- h. Відмикає кнопка акумулятора
- i. Основна рукоятка

## ПРИЗНАЧЕННЯ

Дані дрилі / гвинтоверти / ударні дрилі розроблені для професійного свердління, свердління з ударом і загвинчування саморізів.

**НЕ ВИКОРИСТОВУЙТЕ** інструмент у вологих умовах або при наявності в навколишньому просторі легко займистих рідин або газів.

Дані дрилі / гвинтоверти / ударні дрилі є професійними електроінструментами.

**Не дозволяються** дітям торкатися до інструменту. Недосвідчені користувачі повинні використовувати цей інструмент під керівництвом досвідченого інструктора.

- Цей виріб не може використовуватися людьми (включаючи дітей) зі зниженими фізичними, сенсорними та розумовими здібностями або при відсутності необхідного досвіду або досвіду, за винятком, якщо вони виконують роботу під наглядом особи, яка відповідає за їх безпеку. Не залишайте дітей з інструментом без нагляду.

## Електробезпека

Електричний двигун розрахований на роботу тільки за однієї напруги електромережі. Завжди стежте, щоб напруга акумулятора відповідає напрузі, позначеному на табличці електроінструменту. Також переконайтеся, що напруга Вашої зарядного пристрою відповідає напрузі електромережі.



Ваше зарядний пристрій D E WALT має подвійну ізоляцію відповідно до стандарту EN

60335, що виключає потребу в заземлюючому дроті. Пошкоджений кабель повинен замінитися спеціально підготовленим кабелем, який можна придбати в сервісній організації D E WALT.

## Використання

### подовжувального кабелю

Використовуйте подовжувач тільки в разі крайньої необхідності! Завжди використовуйте подовжувач встановленого зразка, відповідний

вхідної потужності Вашого зарядного пристрою (див. розділ « **Технічні характеристики** »). Мінімальний розмір провідника повинен становити 1 мм<sup>2</sup>; максимальна довжина кабелю не повинна перевищувати 30 м.

При використанні кабельного барабана, завжди повністю розмотуйте кабель.

## ЗБІРКА І РЕГУЛЮВАННЯ



**УВАГА:** Для зниження ризику отримання важкої травми, вимикайте інструмент і виймайте акумулятор перед кожною операцією регулювання або зняттям / установкою приладдя або насадок.

Ненавмисний запуск інструменту може призвести до травмування.



**УВАГА:** Використовуйте акумулятори та зарядні пристрої тільки марки D E WALT.

## Установка та зняття акумулятора (Мал. 2)



**УВАГА:** Перед складанням і регулюванням інструменту завжди виймайте акумулятор. Перед установкою або виймайте акумулятор завжди вимикайте інструмент. **ПРИМІТКА:** Для досягнення найкращих результатів, перед використанням переконайтеся, що акумулятор повністю заряджений.

### ДЛЯ ВСТАНОВЛЕННЯ АКУМУЛЯТОРА У РУЧКУ ІНСТРУМЕНТУ

- Зіставте акумулятор (g) з борозенками всередині рукоятки інструменту (Мал. 2).
- Перемістіть акумулятор в рукоятку, поки він повністю не ввійде в рукоятку; переконайтеся, що акумулятор зацїкнувся на місці.

### ДЛЯ ВИЛУЧЕННЯ АКУМУЛЯТОРИ З ІНСТРУМЕНТУ

- Натисніть на відмикає кнопку (h) та виймайте акумулятор з рукоятки інструменту.

---

2. Вставте акумулятор у зарядний пристрій, як описано в розділі «**Зарядний пристрій**» Цього посібника.

### **ПРИСТРІЙ З ВИТРАТОМІРОМ (Мал.2)**

Деякі акумулятори D є WALT обладнані расходомером у вигляді трьох зелених світлодіодних індикаторів, що позначають поточний рівень заряду акумулятора.

Для активування витратоміра натисніть і утримуйте кнопку (к). Комбінація з трьох палаючих світлодіодних індикаторів позначає поточний рівень заряду акумулятора. Коли рівень заряду акумулятора падає нижче експлуатаційного межі, витратомір згасне, і акумулятор потрібно буде підзарядити.

**ПРИМІТКА:** Регулятор потоку є індикатором тільки рівня заряду, що залишився в акумуляторі. Регулятор потоку не є індикатором функціональних можливостей інструменту, що залежать від компонентів, температури і дій кінцевого користувача.

### **курковий пусковий вимикач з регулюванням швидкості (Мал. 1)**

Щоб включити інструмент, натисніть на курок робочий вимикач (а). Для виключення інструменту відпустіть курок вимикача. Ваш інструмент обладнаний гальмом. Патрон зупиниться тільки після повного звільнення вимикача.

**ПРИМІТКА:** Не рекомендується безперервно використовувати інструмент у всьому діапазоні швидкостей. Це може привести до пошкодження куркового вимикача.

### **Перемикач напрямку обертання (реверса) (Мал. 1)**

Перемикач обертання (реверс) (b) встановлює напрямок обертання інструменту, а також служить кнопкою блокування.

Для установки обертання вперед, відпустіть курок вимикача і натисніть перемикач напрямку обертання з правого боку інструменту.

Для установки реверса, натисніть на перемикач напрямку обертання з лівого боку інструменту. Кнопка перемикача, встановлена в середнє положення, блокує інструмент в стані «вимкнено». При зміні положення кнопки перемикача не забувайте відпускати курок вимикача.

**ПРИМІТКА:** При першому включенні інструменту після зміни напрямку обертання Ви можете почути клацання в момент запуску. Це нормально і не вказує на наявність будь-якої проблеми.

### **Муфта установки крутного моменту (Мал. 1)**

Ваш інструмент має механізм з регульованим крутним моментом для загортання і викручування кріпильних деталей різноманітних форм і розмірів; деякі з моделей також мають функцію ударного свердління в цегляній кладці. По колу муфти (с) нанесені цифри, символ свердла, і, на деяких моделях, символ молотка. Ці цифри служать для установки необхідного крутного моменту. Чим вище цифра на муфті, тим вище крутний момент і тим більше розмір кріпильної деталі, яку можна загорнути. Для установки необхідної цифри, повертайте муфту, поки потрібна цифра не співпаде зі стрілкою.

### **2-х швидкісний редуктор Мал. 1)**

2-х швидкісний Вашої дрелі / гвинтоверти / ударного дреля дозволяє легко перемикатися з однієї швидкості на іншу для максимальної універсальності застосування інструменту.

1. Для установки 1 швидкості (високий крутний момент) вимкніть інструмент та дайте йому повністю зупинитися. Посуньте перемикач швидкостей (d) вперед (в сторону патрона).
2. Для установки 2 швидкості (низький крутний момент) вимкніть інструмент та дайте йому повністю зупинитися. Посуньте перемикач швидкостей назад (від патрона).

**ПРИМІТКА:** Чи не перемикайте швидкість, коли інструмент працює. перед перемиканням швидкостей дочекайтеся повного зупинення дрилі. Якщо у вас є труднощі при перемиканні швидкості, переконайтеся, що перемикач зсунутий повністю вперед або повністю назад.

### Підсвічування (Мал. 1)

Підсвічування (e) розташована безпосередньо над курковим вимикачем (a). При натисканні на курок вимикач автоматично загоряється підсвічування. При відпуску куркового вимикача підсвічування буде продовжувати горіти ще 20 секунд.

**ПРИМІТКА:** Підсвічування служить для освітлення робочої поверхні і не призначена для використання в якості ліхтарика.

### Швидкозатискний патрон з одинарної муфтою (Мал. 7-9)



**УВАГА:** Не намагайтеся закріпити свердло (або будь-яку іншу насадку), захопивши передню частину патрона і одночасно включивши інструмент. Це може привести до пошкодження патрона і травмування. При зміні насадок завжди блокуйте курок вимикач в положенні і відключайте інструмент від джерела живлення.



**УВАГА:** Перед включенням інструменту переконайтеся, що насадка надійно зафіксована. Чи не закріплена належним чином насадка може раптово вискочити з інструменту, що призведе до травмування.

Ваш інструмент обладнаний швидкозатискним патроном (f) з однієї поворотною муфтою для легкої і швидкої зміни насадок однією рукою. Щоб вставити свердло або іншу насадку, виконайте наступні кроки:

1. Вимкніть інструмент та відключіть його від джерела живлення.
2. Візьміть задню частину муфти патрона однією рукою, а іншою рукою тримайте інструмент. Повертайте муфту в напрямку проти годинникової стрілки, поки вона не зрушиться на відстань, що дозволяє вставити потрібну насадку.

3. Вставте насадку в патрон на глибину приблизно 19 мм і надійно затягніть, однією рукою обертаючи муфту в напрямку за годинниковою стрілкою і тримаючи інструмент іншою рукою. Ваш інструмент обладнаний механізмом автоматичного блокування шпинделя. Даний механізм дозволяє відкривати і затягувати патрон однією рукою.

Для надійної фіксації насадки завжди затягуйте патрон, повертаючи муфту однією рукою і тримаючи інструмент в іншій руці. Для звільнення насадки повторіть кроки 1 і 2.

### Експлуатація

#### Інструкції з

#### використання



**УВАГА:** Завжди дотримуйтесь вказівок діючих норм і правил безпеки.



**УВАГА:** Для зниження ризику отримання важкої травми, вимикайте інструмент і виймайте акумулятор перед кожною операцією регулювання або зняттям / установкою приладдя або насадок.

Ненавмисний запуск інструменту може призвести до травмування.

### Правильне положення рук під час роботи (Мал. 3)



**УВАГА:** Для зменшення ризику отримання важкої травми, **ЗАВЖДИ** правильно утримуйте інструмент, як показано на малюнку.



**УВАГА:** Для зменшення ризику отримання важкої травми, **ЗАВЖДИ** надійно утримуйте інструмент, попереджаючи раптові збої в роботі.

Правильне положення рук під час роботи: однією рукою візьміться за верхню частину дрилі, як показано на малюнку, іншою рукою утримуйте основну рукоятку (i).



## Згортання (Мал. 4)

1. За допомогою перемикача швидкостей встановіть швидкість і крутний момент, оптимальні для виконання завдання.
2. Поверніть муфту установки крутного моменту (с) на потрібну позицію. Молодшими цифрами відзначені установки низького крутного моменту; старшими цифрами відзначені установки високого крутного моменту.
3. Вставте в патрон викрутки насадку таким же способом, як і свердло.
4. Виконайте кілька пробних загортання в обрізанні матеріалу або на прихованому ділянці, щоб визначити правильну позицію муфти установки крутного моменту.
5. Завжди починайте загортати з низьким обертовим моментом, потім переходите на більш високі установки крутного моменту, щоб уникнути пошкодження заготовки або кріпильної деталі.

## Свердління (Мал. 5)



**УВАГА:** Для зниження ризику отримання серйозної травми, перед регулюванням або зняттям / установкою додаткового обладнання або насадок вимикайте інструмент

і відключайте його від електромережі.



**УВАГА:** Для зниження ризику отримання травми **ЗАВЖДИ** надійно закріплюйте заготовку. При свердлінні тонких матеріалів, для запобігання їх пошкодження підкладайте дерев'яний брусок.

1. Поверніть муфту (с) і встановіть її на символ свердла.
2. За допомогою перемикача швидкостей (е) встановіть швидкість і крутний момент, оптимальні для виконання завдання.
3. Для свердління в ДЕРЕВІ використовуйте спіральні свердла, пір'яні свердла, шнекові свердла або ціфенбори. Для свердління в металі використовуйте високошвидкісні спіральні свердла зі сталі або ціфенбори. При свердлінні металів використовуйте мастильно охолоджуючу рідину. виняток

складають чавун і мідь, які потрібно свердлити без змащення.

4. Завжди додавайте тиск по прямій лінії зі свердлом. Тиск повинен бути достатнім для рівномірного врізання свердла, але не надто сильним, щоб не викликати зупинку двигуна або відхилення свердла.
5. Міцно тримайте інструмент обома руками, щоб контролювати обертальний дію свердла. Якщо Ваша модель не обладнана бічної рукояткою, утримуйте дріль однією рукою за основну рукоятку, інший за акумулятор.



**ПОПЕРЕДЖЕННЯ:** У разі перевантаження в результаті раптового закручування свердла дріль може зупинитися. Завжди визначайте причину зупинки. Міцно утримуйте інструмент, щоб контролювати обертальний дію свердла.

6. **ВИМИКАННЯ дріль** зазвичай відбувається в результаті перевантаження інструменту або неправильного використання. **ВІДРАЗУ ВІДПУСТИТЬ ВИМИКАЧ**, витягніть свердло з заготовки і визначте причину зупинки. **НЕ НАМАГАЙТЕСЯ ЗАПУСТИТИ РАПТОВО зупинилося ДВИГУН, НАТИСНУЛИ НА КЛАВІШУ робочий вимикач - ІНСТРУМЕНТ МОЖЕ ВИЙТИ З ЛАДУ.**

7. Для зведення до мінімуму ризику раптового зупину інструменту або просвердлювання матеріалу наскрізь, зменшіть тиск на дріль і обережно висвердліть останню частину отвору.
8. Не вимикайте двигун при добуванні свердла з висвердленого отвори. Це дозволить уникнути заклинювання свердла.
9. При використанні регулювання швидкості немає необхідності попередньо прокернівати висвердлюють отвір. Починаючи свердління, використовуйте низьку швидкість і шляхом натискання на курок вимикач поступово збільшуйте швидкість, поки отвір не буде достатньо глибоким, щоб свердло з нього не вискочило.

## Свердління з ударом (Мал. 6)

### ТІЛЬКИ DCD776

1. Поверніть муфту (с) і встановіть її на символ молотка.
  2. Виберіть установку високої швидкості, пересунувши перемикач швидкості назад (від патрона).
- ВАЖЛИВО:** Використовуйте тільки свердла з тврдосплавними напайками або свердла по цеглі.
3. Свердлите, прикладаючи до ударної дрилі зусилля, яке не дасть інструменту сильно відскакувати або «підніматися» на свердла. Надмірне зусилля призводить до зниження швидкості свердління, перегріву і зниження частоти ударів.
  4. Свердлите по прямій лінії, тримаючи свердло під прямим кутом до заготівлі. У процесі свердління не прикладайте до свердла бічний тиск, так як це призведе до забивання канавок свердла і зниження швидкості свердління.
  5. Якщо в процесі висвердлювання глибоких отворів швидкість ударного свердління починає падати, витягніть частина свердла з отвору при працюючому інструменті, щоб очистити отвір від відходів.

**ПРИМІТКА:** Плавний і рівномірний вихід відходів з отвору вказує на належну швидкість свердління.

## ТЕХНІЧНЕ ОБСЛУГОВУВАННЯ

Ваш електроінструмент D є WALT розрахований на роботу протягом тривалого часу при мінімальному технічному обслуговуванні. Термін служби і надійність інструменту збільшуються при правильному догляді і регулярному чищенні.



**УВАГА:** Для зниження ризику отримання важкої травми, вимикайте інструмент і виймайте акумулятор перед кожною операцією регулювання або зняттям / установкою приладдя або насадок.

Ненавмисний запуск інструменту може призвести до травмування.

Зарядний пристрій і акумулятор не вимагають технічного обслуговування. Усередині немає обслуговуються користувачем деталей.



### Масило

Ваш електроінструмент не вимагає додаткового змащення.



### Частка



**УВАГА:** Видувайте бруд і пил з корпусу сухим стисненим повітрям у міру видимого скупчення бруду всередині і навколо вентиляційних отворів. Очищуйте, надівши засіб захисту очей і респіратор затвердженого типу.



**УВАГА:** Ніколи не використовуйте розчинники або інші агресивні хімічні засоби для очищення неметалевих деталей інструменту. Ці хімікати можуть погіршити властивості матеріалів, застосованих в даних деталях. Використовуйте тканину, змочену у воді з м'яким милом. Не допускайте попадання будь-якої рідини всередину інструменту; ні в якому разі не занурюйте яку-небудь частину інструменту в рідину.

### ІНСТРУКЦІЇ ІЗ ЧИЩЕННЯ ЗАРЯДНОГО ПРИСТРОЇ



**УВАГА:** Небезпека ураження електричним струмом. Перед чищенням від'єднайте зарядний пристрій від розетки мережі змінного струму. Бруд і масло можна видаляти з зовнішньої поверхні зарядного пристрою за допомогою тканини або за допомогою м'якої неметалевої щітки. Не використовуйте воду або будь-який очищувач розчин.

## Додаткові речі



**УВАГА:** Оскільки приналежності, відмінні від тих, які пропонує D E WALT, не проходили тести на цьому телевізорі, то використання цих приладів може призвести до небезпечної ситуації. Щоб уникнути ризику отримання травми, з даним продуктом повинні використовуватися тільки рекомендовані D E WALT додаткове приладдя. З питань придбання додаткового обладнання звертайтеся до Вашого дилера.

### Захист навколишнього середовища



Роздільний збір. Цей продукт не можна викидати разом із побутовим сміттям.

Якщо одного разу Ви захочете замінити свій виріб D E WALT або якщо він Вам більше не потрібний, не викидайте його разом з побутовими відходами. Зробіть цей виріб спеціальний приймальний пункт.



Роздільний збір виробів з закінченим терміном служби і їх упаковки дозволяє повторно переробляти та повторно використовувати. Використання перероблених матеріалів допомагає захищати навколишнє середовище від забруднення та зменшує потребу в сировині.

Місцеві законодавчі акти можуть забезпечити збір старих електричних продуктів окремо від побутового сміття на муніципальних звалищах відходів, або Ви можете продавцями при покупці нового виробу. фірма D E WALT для збору та переробки після закінчення їхнього терміну D E WALT. Щоб скористатися цією послугою, Ви поверніть виріб компанії в офіційний сервісний центр, які збирають відпрацьовані продукти за наш рахунок.

Ви можете дізнатися місце знаходження Вашого найближчого авторизованого сервісного центру, звернувшись в Ваш місцевий офіс D E WALT за адресою, вказаною в цьому посібнику з експлуатації. Крім того, список авторизованих сервісних центрів D E WALT і повну інформацію про наш післяпродажне обслуговування та контактною Ви можете знайти в інтернеті за адресою:

[www.2helpU.com](http://www.2helpU.com).



### Акумулятор, що перезаряджається

Даний акумулятор з тривалим терміном служби слід заряджати, якщо він не забезпечує достатню потужність для робіт, які раніше виконувалися легко і швидко. Утилізуйте відпрацьований акумулятор безпечним для навколишнього середовища способом.

- Повністю розрядіть акумулятор, а потім витягніть його з інструменту.
- Іонно-літійові елементи підлягають переробці. Здайте їх дилером чи в місцевий пункт переробки. Зібрані акумулятори будуть перероблені або утилізовані безпечним для навколишнього середовища способом.

## DeVOLT гарантійні умови

Шановний користувачу

1. Вітаємо Вас з придбанням високоякісного виробу DeVOLT і висловлюємо вдячність за Ваш вибір.

1.1. Надійна робота даного виробу протягом всього терміну експлуатації - предмет особливої турботи наших сервісних служб. В разі виникнення будь-яких проблем в процесі експлуатації виробу рекомендуємо Вам звертатися лише до авторизованих сервісних організацій, адреси та телефони яких Ви зможете знайти в Гарантійному талоні або дізнатися в магазині.

Наші сервісні станції - це не тільки кваліфікований ремонт, але і широкий вибір запчастин і аксесуарів.

1.2. При купівлі виробу вимагайте перевірки його комплектності та справності в Вашій присутності, інструкцію по експлуатації і заповнений Гарантійний талон на російській мові. При відсутності у Вас правильно заповненого Гарантійного талона ми будемо змушені відхилити Ваші претензії по якості даного виробу.

1.3. Щоб уникнути непорозумінь переконливо просимо Вас перед початком роботи з izdeliem уважно ознайомитися з інструкцією по його експлуатації.

2. Правовою основою справжніх гарантійних умов є діюче Законодавство і, зокрема, Закон "Про захист прав споживачів".

3. Гарантійний термін на даний виріб становить 12 місяців і обчислюється з дня продажу. У разі усунення недоліків виробу, гарантійний строк продовжується на період, протягом якого воно не виконувалося.

4. Виробник рекомендує проводити періодичні перевірки виробу на сервісній станції.

5. Протягом 12 місяців з дня продажу водій гарантує безкоштовну перевірку виробу і рекомендації по заміні нормальних але зношуються.

6. Термін служби виробу - 5 років (ми мінімальними, встановлений відповідно до Закону "Про захист прав споживачів").

7. Наші гарантійні зобов'язання расетсья тільки на несправності, виявлені протягом гарантійного терміну і обумовлені виробничими або конструктивними факторами.

8. Гарантійні зобов'язання не розповсюджуються:

8.1. На несправності виробу, що виникли в ряді:

8.1.1. Недотримання користувачем припуская саній інструкції з експлуатації виробу.

8.1.2. Механічного пошкодження, викликаного зовнішнім ударним або будь-яким іншим наслідком.

8.1.3 Застосування виробу не за призначенням.

8.1.4. Стихійного лиха.

8.1.5. Неприятливих атмосферних і інших зовнішніх впливів на виріб, таких як дощ, сніг, під вищена вологість, нагрівання, агресивні середовища, невідповідність параметрів електромережі живлення вказаним на інструменті.

8.1.6. Використання приладдя, витратних матеріалів і запчастин, які не рекомендованих або не схвалені виробником.

8.1.7. Проникнення всередину виробу сторонніх предметів, комах, матеріалів або речовин, що не є відходами, сопротися застосування за призначенням, такими як стружка, тирса тощо.

8.2. На інструменти, що піддавались розкриттю, ремонту або модифікації поза уповноважених сервісної станції.

8.3. На принадлежності, запчастини, що вийшли з ладу внаслідок нормального зносу, та витратні матеріали, такі як привід-

ні ремені, вугільні щітки, акумуляторні батареї, ножі, пилки, абразиви, пильні диски, свердла, бури та т. п.

8.4. На несправності, що виникли в результаті переваантаження інструменту, що спричинило вихід з ладу електродвигуна або інших вузлів і деталей. До безумовних ознак перегазужи виробу відносяться, зокрема:

поява кольорів в мінливості, деформація або оплавлення деталей і вузлів в виробу, потемніння або обуглювання ізоляції проводів електродвигуна під впливом високої температури



ME 77



060

Блэк энд Деккер Гмбх  
Блэк энд Деккер Штрассе, 40  
65510 Идштайн, Германия



